

ВСЕРОССИЙСКАЯ ОЛИМПИАДА ШКОЛЬНИКОВ
ПО ТЕХНОЛОГИИ. 2021–2022 уч. г.
НАПРАВЛЕНИЕ «ТЕХНИКА, ТЕХНОЛОГИИ
И ТЕХНИЧЕСКОЕ ТВОРЧЕСТВО»
ШКОЛЬНЫЙ ЭТАП. 6–7 КЛАССЫ
Общая часть

№ 1 (1 балл).

Из предложенных рисунков выберите тот, на котором изображён 3D-принтер.

	
А	Б
	
В	Г
	
Д	Е

№ 2 (1 балл).

Станция московского метро «Новослободская» украшена витражами, сделанными по эскизам художника Павла Корина. Витражи изготавливали в специальных мастерских, которые располагались в Риге. Бóльшую часть композиции занимает рисунок из различных цветов, растений и звёзд. В верхней части шести витражей вставлены небольшие медальоны с изображением людей различных профессий. Рассмотрите предложенный фрагмент витража.



Определите, представитель какой профессии на нём изображён.

- а) врач
- б) блогер
- в) агроном
- г) инженер
- д) писатель
- е) музыкант
- ж) строитель
- з) художник
- и) энергетик

№ 3 (1 балл).

Рассмотрите приведённый рисунок. Определите, какая сельскохозяйственная культура изображена на нём.

- а) киви
- б) банан
- в) груша
- г) кокос
- д) слива
- е) яблоко
- ж) ананас
- з) виноград



№ 4 (1 балл).

Прочитайте отрывок из песни Александры Пахмутовой и Николая Добронравова «Знаете, каким он парнем был».

*Знаете, каким он парнем был,
Тот, кто тропку звёздную открыл?..
Пламень был и гром,
Замер космосом, и сказал негромко он...*

Припев:

*Он сказал: «Поехали!».
Он взмахнул рукой...
Словно вдоль по Питерской, Питерской,
Пронёсся над Землёй!
Словно вдоль по Питерской, Питерской,
Пронёсся над Землёй!*

Укажите, о каком человеке поётся в данной песне.

- а) Герман Степанович Титов
- б) Сергей Павлович Королёв
- в) Юрий Алексеевич Гагарин
- г) Алексей Архипович Леонов
- д) Константин Эдуардович Циолковский

№ 5 (1 балл).

Экологические знаки информируют потребителя о различных показателях экологических свойств товаров. Рассмотрите приведённый знак.

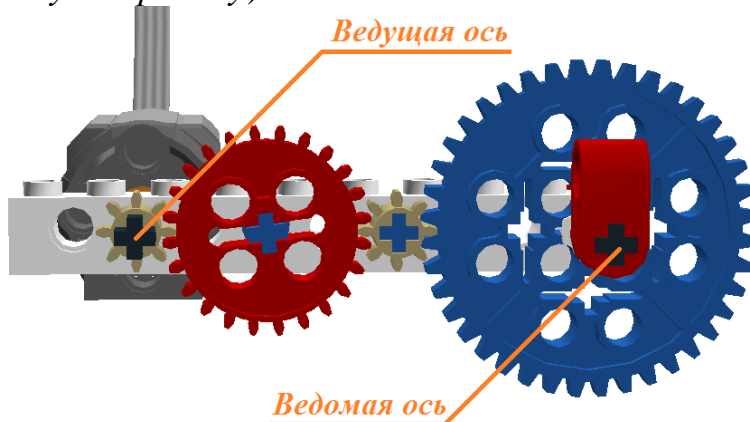


Из предложенных вариантов ответа выберите то описание, которое наиболее точно указывает, что означает данный знак.

- а) Знак указывает, что объект опасен для окружающей среды.
- б) Знак означает, что данную вещь следует выбросить в урну.
- в) Знак означает, что данный продукт может быть опасен для здоровья.
- г) Знак означает замкнутый цикл: создание – применение – утилизация.
- д) Знак указывает, что данную вещь необходимо собирать и выбрасывать отдельно.
- е) Знак указывает, что отдельные компоненты продукта не были протестированы на животных.
- ж) Знак означает, что товар изготовлен из нетоксичного материала и может соприкасаться с пищевыми продуктами.
- з) Знак означает, что данную вещь изготовили из сырья, пригодного для переработки или из вторичного (переработанного) сырья.
- и) Знак означает, что при изготовлении продукта не использовались животные компоненты, полученные ценою жизни животных.

№ 6 (1 балл).

У Кати есть шестерёнки трёх видов. У первых 8 зубьев, у вторых – 24 зуба, у третьих – 40 зубьев. Пользуясь только шестерёнками этих видов, Катя собрала передачу (см. *зубчатую передачу*).



Зубчатая передача

Катя написала программу, согласно которой, ось мотора (двигателя) должна совершать 15 оборотов за минуту. Через 3 минуты после запуска программа закончила работу. Всё это время ось мотора (двигателя) вращалась с постоянной скоростью. Определите, сколько оборотов за время работы программы совершил красный флажок, который находится на ведомой оси. В ответ запишите только число.

№ 7 (2 балла).

При благоустройстве парка был решено посыпать несколько тропинок песком. Длины тропинок равны 12 м 5 см, 3 м 6 дм, 145 см и 26 дм 6 см. Определите общую длину тропинок, которые решили посыпать песком. Ответ дайте в сантиметрах. В ответ запишите только число.

№ 8 (2 балла).

Миша соединил последовательно несколько резисторов (см. *схему участка цепи АВ*).

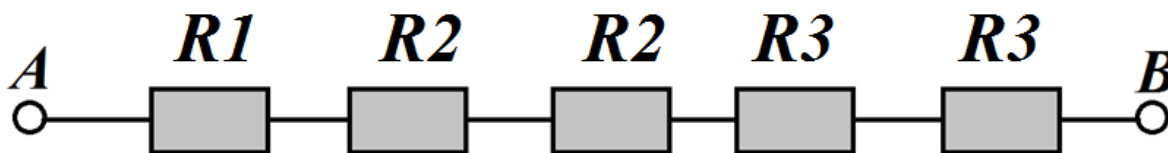


Схема участка цепи АВ

№	Обозначение	Номинал (Ом)
1	$R1$	12
2	$R2$	15
3	$R3$	18

Определите величину сопротивления участка AB . Ответ дайте в Омах. В ответ запишите только число.

Справочная информация

При последовательном соединении резисторов общее сопротивление участка цепи можно посчитать, сложив номиналы резисторов.

№ 9 (2 балла).

Серёжа выпилил из фанеры толщиной 10 мм деталь (см. чертёж детали).

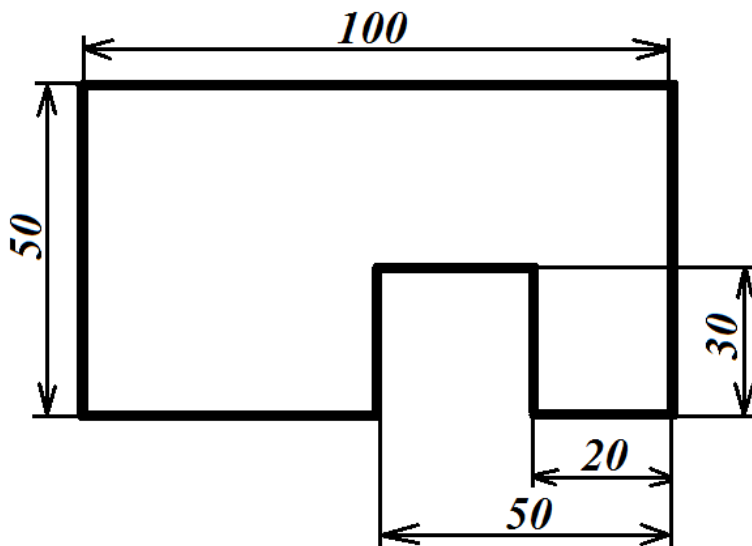


Чертёж детали

На чертеже размеры указаны в миллиметрах. Определите объём данной детали в кубических сантиметрах. В ответ запишите только число.

Справочная информация

Для того чтобы найти объём прямоугольного параллелепипеда, нужно его длину умножить на его ширину и на его высоту.

№ 10 (2 балла).

Для подарка Даша решила собрать набор из одной синей ручки, одного простого карандаша, одного ластика и одной линейки. После просмотра ассортимента интернет-магазина Даша выбрала следующие товары (см. таблицу покупок).

Таблица покупок

№	Название	Цена руб. за 1 шт.
1	Ручка шариковая синяя	60
2	Карандаш чёрнографитный Эко НВ заточенный	17
3	Ластик каучуковый прямоугольный	16
4	Линейка 30 см пластиковая	27

Определите, сколько можно купить таких наборов на 2 тысячи рублей. В ответ запишите только число.

Специальная часть

№ 1 (1 балл). Технологические машины, применяемые для изготовления изделий, изготавливаются на станкостроительных предприятиях. Сборку таких машин обычно осуществляют

- а) только из отдельных деталей
- б) из деталей, узлов и механизмов
- в) из деталей, плит и бруса
- г) из деталей, кирпичей и ДСП

№ 2 (1 балл). Назовите технологию, которая позволяет произвести обработку кромки деревянной детали надфилем.

- а) строгание
- б) пиление
- в) опилование
- г) сверление

№ 3 (1 балл). Назовите ручные инструменты, которые позволяют осуществить технологический процесс сверления древесины.

- а) коловорот
- б) ножовка столярная
- в) киянка
- г) ручная дрель

№ 4 (1 балл). На изображении представлен инструмент, предназначенный для строгания древесины. Определите материал, из которого изготовлен нож (режущий элемент) данного инструмента.



- а) бук
- б) сталь
- в) медь
- г) олово

№ 5 (1 балл). На изображении представлен столярный инструмент долото. Назовите технологическую операцию, которую следует осуществлять данным инструментом.



- а) сверление
- б) шабрение
- в) долбление
- г) шлифовка

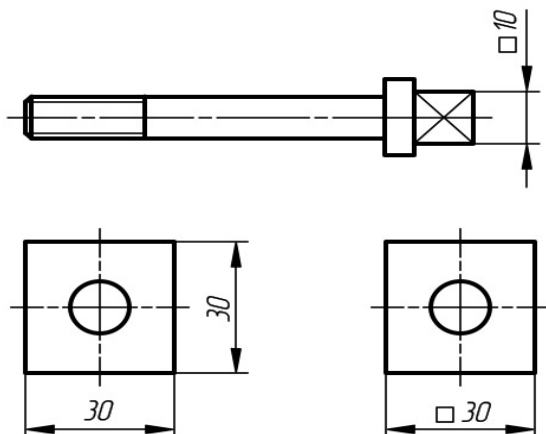
№ 6 (1 балл). К какому классу относятся тиски, применяемые в процессе практической деятельности на уроках технологии?

- а) классу технологических инструментов
- б) классу технологических приспособлений
- в) классу технологических деталей
- г) классу технологических материалов

№ 7 (1 балл). Какая из приведённых пород древесины могла применяться ранее для строительства простейших трубопроводов и водоотводов? (Данная порода древесины в наименьшей степени подвержена процессу гниения в воде, по сравнению с другими, приведёнными в задании.)

- а) сосна
- б) лиственница
- в) липа
- г) ольха

№ 8 (1 балл). По представленным чертежам деталей определите, что означает знак □, установленный перед нанесённым на чертеже размером.

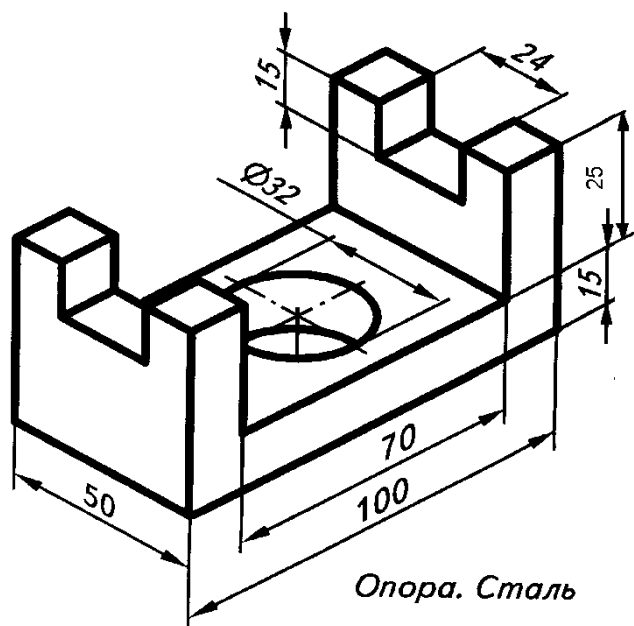


- а) деталь или элемент детали изготовлены с применением плоских инструментов
- б) деталь или элемент детали являются пустотелыми
- в) сечение детали или элемент детали имеют форму квадрата
- г) деталь или элемент детали измерены с точностью до 0,001 мм

№ 9 (1 балл). Для изготовления фанеры применяют следующие материалы

- а) шпон и клей
- б) доски, клей и глина
- в) опилки и клей
- г) стружки, цемент и брус

№ 10 (1 балл). Определите радиус отверстия, выполненного в детали, представленной на чертеже.



№ 11 (1 балл). Аккумуляторы, применяемые в электроинструментах,

- а) не требуют подзарядки
- б) рассчитаны на бесконечное число циклов зарядки-разрядки
- в) рассчитаны на определённое (конечное) число циклов зарядки-разрядки
- г) рассчитаны на один цикл разрядки-зарядки

№ 12 (1 балл). Выберите все правильные ответы. В современном машиностроении для соединения деталей могут применяться

- а) болты и гайки
- б) резьбовые шпильки
- в) заклёпки
- г) зенковки

№ 13 (1 балл). На изображении представлен передаточный механизм сверлильного станка, передающий вращение от вала электродвигателя к шпинделю станка. Данный механизм носит название _____ механизм.



№ 14 (1 балл). Назовите инструмент, в состав которого входят ткань, мелкие абразивные элементы и клей.

- а) зубило
- б) наждачная бумага
- в) коловорот
- г) рашпиль